

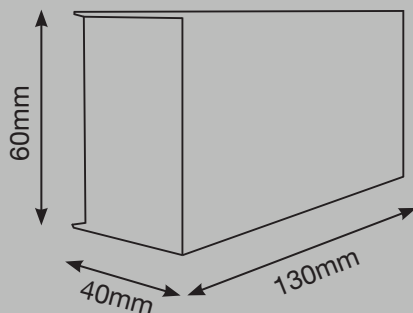
Ausstattungsmerkmale

- Ethernet-DMX-Konverter, 1 Universe (512 Kanäle)
- Konfiguration via Webbrowser oder Node-Management-Utility-Software
- DMX-Ausgang 5pol XLR female (isoliert)
- Optionale On-Board-Konfiguration über ZerOS Lichtsteuerungen
- Abmessungen: 40mm (H) x 130mm (B) x 60mm (T)
- Gewicht: 0,26Kg

Bestell-Informationen

Ethernet-DMX-Box (1 Universe):
03-081-00

Abmessungen



Übersicht

Die Ethernet-DMX-Box von Cooper Controls ist ein vorkonfigurierter Ethernet-DMX-Konverter, der mit einem Universe (512 Kanäle) in beide Richtungen als Input- oder Output-Node mit ArtNet eingesetzt werden kann. Durch die kompakten Abmessungen findet sich immer ein Platz für die Ethernet-DMX-Box.

Der Zugriff auf die individuelle Konfiguration erfolgt über einen Webbrowser oder mit der kostenlosen Node-Management-Utility-Software. Falls Sie eine Lichtsteuerung aus der ZerOS Serie von Zero 88 verwenden, so ist eine On-Board-Konfiguration direkt über die Lichtsteuerung möglich.

Auch als DMX-over-Ethernet Erweiterung für Konsolen der Serien ORB, Solution, Leap Frog 48/96 und Frog 2 ist die Ethernet-DMX-Box eine kostengünstige Lösung.

Bewährte Qualität...

40 Jahre Erfahrung und Zuverlässigkeit

- ✓ Persönlicher Kundenservice
- ✓ Mehrsprachige Schulungen
- ✓ 3 Jahre Garantie
- ✓ Online Trainingsvideos
- ✓ Downloads & Handbücher im Web
- ✓ Support Forum
- ✓ ISO 9001 Zertifizierung
- ✓ Kostenlose Software-Updates

Voltage

- 100V 220 - 240V NON CE
- 110 - 127V 277V
- 230V CE 347V

Standards



Dieses Produkt entspricht der markierten Spezifikationen und zertifizierten Standards.

Für weitere Informationen sprechen Sie mit einem Cooper Controls Kundenberater oder Vertriebspartner.

Zero 88

Cooper Controls Ltd, Usk House, Lakeside,
Llantarnam Park, Cwmbran, Torfaen, NP44 3HD, UK.
Tel : +44 (0)1633 838088 Fax : +44 (0)1633 867880
E-mail: enquiries@zero88.com Web: www.zero88.com